

RIVELATORI A 180° DA ESTERNO

OUTDOOR 180° DETECTOR

ART. / ITEM:
1946-BOBBY180-24-AM-V
1953-BOBBY180-E-AM-V
1957-BOBBY180-24-V
1948-BOBBY180-E



Sigma

IT

**RILEVATORI DA ESTERNO A TENDA CON
ANTI-MASCHERAMENTO**

Manuale di installazione, uso e manutenzione

EN

**OUTDOOR CURTAIN DETECTORS WITH
ANTI-MASKING**

Installation, operation and maintenance manual

INDICE

1. INTRODUZIONE	2
1.1 CARATTERISTICHE GENERALI.....	3
1.2 CARATTERISTICHE TECNICHE.....	3
1.3 CONTENUTO DELLA CONFEZIONE.....	4
1.4 IDENTIFICAZIONE DELLE PARTI.....	4
1.4.1 Vista frontale.....	5
1.4.2 Vista laterale sinistra.....	6
1.4.3 Vista laterale destra.....	7
2. INSTALLAZIONE	8
2.1 AVVERTENZE GENERALI.....	8
2.2 MONTAGGIO DEL RILEVATORE.....	8
2.3 COLLEGAMENTI ELETTRICI.....	10
2.4 CONFIGURAZIONE DEL RILEVATORE.....	11
2.4.1 Regolazione portata della microonda.....	11
2.4.2 Regolazione PIR bassi.....	11
2.4.3 Logica di funzionamento.....	12
2.4.4 Scostamento dal muro.....	13
2.4.5 Configurazione dei dip-switch.....	14
2.4.6 Funzionamento in AND.....	15
2.4.7 Antimascheramento.....	16
2.4.8 Funzione CLEVER.....	16
2.4.9 Funzione CWS®.....	16
2.4.10 Funzione ECO.....	17
3. ACCESSORI DISPONIBILI	17
3.1 STAFFA.....	17
3.2 COVER PARAPIOGGIA.....	17
3.3 KIT RISCALDATORE.....	17
3.4 KIT USCITE AUSILIARIE.....	17
3.4.1 Descrizione dei morsetti.....	18
4. RICERCA DEI GUASTI E/O MALFUNZIONAMENTI	18
5. MANUTENZIONE E VERIFICHE PERIODICHE	19
6. SMALTIMENTO E ROTTAMAZIONE	19

Le informazioni riportate in questo manuale sono state compilate con cura, tuttavia LINCE ITALIA S.p.A. non può essere ritenuta responsabile per eventuali errori e/o omissioni. LINCE ITALIA S.p.A. si riserva il diritto di apportare in ogni momento e senza preavviso, miglioramenti e/o modifiche ai prodotti descritti nel presente manuale. Consultare il sito www.LINCE.net per le condizioni di assistenza e garanzia. LINCE ITALIA S.p.A. pone particolare attenzione al rispetto dell'ambiente. Tutti i prodotti ed i processi produttivi sono progettati con criteri di eco-compatibilità. Il presente articolo è stato prodotto in Italia.

- L'azienda ha un sistema di gestione della qualità certificato secondo la norma ISO 9001:2015 (n° 4796 - A)
- L'azienda ha un sistema di gestione ambientale certificato secondo la norma ISO 14001:2015 (n° 4796 - E)
- L'azienda ha un sistema di gestione della salute e sicurezza sul lavoro certificato secondo la norma BS OHSAS 18001:2007 (n° 4796 - I)

1. INTRODUZIONE

Il rilevatore da esterno a tenda 1946-BOBBY180-24-AM-V-V è composto da 5 sensori passivi dual PIR, 2 microonde da 24 GHz e 5 IR attivi, gestiti da un sofisticato algoritmo. L'elettronica particolarmente evoluta è stata progettata per garantire le massime prestazioni in ambiente esterno. La protezione è a tenda con 2 fasci laterali (a 180°) di 5° (con portata massima 15 m per lato) e uno frontale, sempre di 5° (portata massima 1 m), con funzione di antiavvicinamento. I PIR inferiori sono orientabili anche verticalmente e questo permette di ottenere un range di rilevazione compreso tra 3 m e 15 m (indipendente per ogni lato); la distanza dei fasci laterali dal muro è regolabile a 0° o 3°. È dotato di 4 trimmer per la regolazione indipendente dei PIR e delle MW. I sensori, gestiti da un microcontrollore, possono essere combinati tra loro a seconda delle esigenze di installazione (triplo AND, MW in AND con ogni PIR, AND dei PIR con MW esclusa). Se settato in triplo AND permette la discriminazione degli animali (Pet-Immunity) su entrambi i lati. Gestione indipendente delle uscite, allarme e antimascheramento, tramite due relè allo stato solido. Dispone di una serie di funzioni innovative come la funzione ECO (fa in modo che la MW si accenda solo a seguito della rilevazione di uno dei due PIR), il CWS (Cross-Walking Sensibility, che permette di discriminare le direzioni di attraversamento), il doppio impulso (il relè di allarme si attiva solamente quando vengono generati due rivelazioni di allarme tra 6 e 30 secondi) ed il clever (PIR1|PIR2) & MW, se sia attiva l'antiavvicinamento). Il fissaggio del rilevatore può essere sia a parete che su palo (altezza 100 ÷ 120 m).

CONTENTS

1. DESCRIPTION	2
1.1 GENERAL FEATURES.....	3
1.2 TECHNICAL FEATURES.....	3
1.3 PACKAGING CONTENTS.....	4
1.4 PARTS IDENTIFICATION.....	4
1.4.1 Front view.....	5
1.4.2 Left side view.....	6
1.4.3 Right side view.....	7
2. INSTALLATION	8
2.1 GENERAL PRECAUTIONS.....	8
2.2 MOUNTING THE DETECTOR.....	8
2.3 ELECTRICAL WIRING.....	10
2.4 DETECTOR ADJUSTMENT.....	11
2.4.1 MW range adjustment.....	11
2.4.2 Lower PIRs adjustment.....	11
2.4.3 Working logic.....	12
2.4.4 Spacing from the wall.....	13
2.4.5 DIP-Switches configuration.....	14
2.4.6 AND mode operation.....	15
2.4.7 Anti-masking.....	16
2.4.8 CLEVER function.....	16
2.4.9 CWS® function.....	16
2.4.10 ECO function.....	17
3. AVAILABLE ACCESSORIES	17
3.1 BRACKET.....	17
3.2 RAIN COVER.....	17
3.3 HEATER KIT.....	17
3.4 ADDITIONAL OUTPUTS KIT.....	17
3.4.1 Terminal block description.....	18
4. TROUBLE SHOOTING	18
5. MAINTENANCE AND PERIODIC CHECKS	19
6. DISPOSAL AND SCRAPPING	19

The information in this manual has been issued with care, but LINCE ITALIA S.p.A. will not be responsible for any errors or omissions. LINCE ITALIA S.p.A. reserves the right to improve or modify the products described in this manual at any time and without advance notice. Terms and conditions regarding assistance and the product warranty can be found at LINCE ITALIA's website www.lincede.net. LINCE ITALIA S.p.A. makes it a priority to respect the environment. All products and production processes are designed to be eco-friendly and sustainable. This product has been Made in Italy.

- The company has a certified system of quality management according to ISO 9001:2015 (n° 4796 - A) standard.
- The company has a certified system of environmental management according to ISO 14001:2015 (n° 4796 - E) standard.
- The company has a certified system of health and work security management according to BS OHSAS 18001:2007 (n° 4796 - I) standard.

1. DESCRIPTION

The curtain outdoor detector 1946-BOBBY180-24-AM-V-V consists of 5 dual PIR sensors, two 24 GHz microwaves and 5 active IRs, managed by a sophisticated algorithm. The particularly advanced electronics have been designed to guarantee maximum performance in outdoor environments. The curtain protection provides 2 side beams (oriented at 180°) of 5° (with a maximum coverage of 15 m per side) and a front one, always of 5° (maximum coverage of 1 m), that works as proximity-alert. The lower PIR can also be oriented vertically so allowing to obtain a coverage range between 3 m and 15 m (independent for each side); the distance of the side beams from the wall is adjustable to 0° or 3°. It is equipped with 4 trimmers, for PIRs and MW independent regulation. The sensors, managed by a microcontroller, can be combined according to the installation needs (triple AND, MW in AND with each PIR, AND of the PIR with MW excluded). If set in triple AND allows the discrimination of animals (Pet-Immunity) on both sides. Independent management of the outputs, alarm and anti-masking through two solid state relays. It has a series of innovative features such as the ECO function (it makes the MW turn on only after the detection of one of the two PIRs), the CWS (Cross-Walking Sensibility, which allows to discriminate the crossing direction), the double pulse (the alarm relay is active only when two alarm detections are generated between 6 and 30 seconds) and the clever ((PIR1|PIR2) & MW, if proximity-alert is activated). The detector can be fixed either on the wall or on a pole (height 100 ÷ 120 m)

1.1 CARATTERISTICHE GENERALI

- Rilevazione: 5 PIR + 2 microonde con frequenza 24 GHz
- Rilevazione: indipendente lato dx, sx e frontale
- Portata di rilevazione: regolabile 3 ÷ 15 m (indipendente per ogni lato)
- Lente: Fresnel made in USA
- Pet-Immunity: per entrambi i lati
- Antiavvicinamento frontale: PIR, con portata 1 m
- Sensori PIR: ciascuno protetto da sistema di rilevazione del mascheramento
- Filtri solari: 5, uno per ogni PIR, made in Japan (elevata immunità alla luce bianca)
- Trimmer: 4, per regolazione indipendente sensibilità PIR e MW
- Dip-switch per configurazione delle funzioni: 10 (AND/OR, sensibilità AM, ecc.)
- LED di segnalazione: 8
- Funzioni: ECO, doppio impulso, clever, CWS, antistrappo, antiapertura
- Elaborazione digitale del segnale: presente
- Compensazione digitale della temperatura: presente
- Immunità alle interferenze EMI/RFI: Conforme a EN 50130-4
- Copertura: policarbonato da esterno
- Circuito elettronico: protetto epossidicamente contro l'umidità

1.2 CARATTERISTICHE TECNICHE

1.1 GENERAL FEATURES

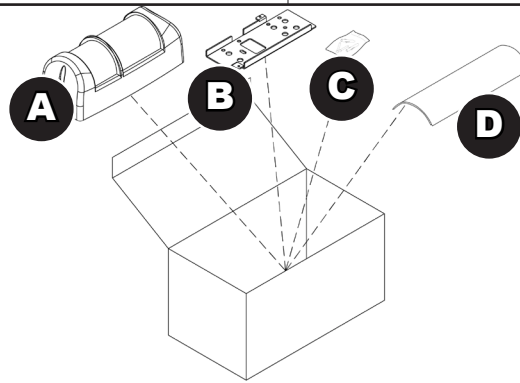
- Detection: 5 PIRs + 2 MWs 24 GHz
- Detection: independent for right, left and front side
- Detection range: adjustable from 3 to 15 m (independent on each side)
- Lens: Fresnel made in the USA
- Pet-Immunity: for both sides
- Front proximity-alert: PIR, with 1 m coverage
- PIR sensors: each protected by a masking detection system
- Sun filters: 5, one for each PIR, made in Japan (high immunity to white light)
- Trimmers: 4, for PIR and MW sensitivity independent adjustment
- Dip-switch for configuration of functions: 10 (AND/OR, AM sensitivity, etc.)
- Signalling LEDs: 8
- Functions: ECO, double pulse, clever, CWS, anti-tampering, anti-opening
- Digital signal processing: present
- Digital temperature compensation: present
- Immunity to EMI/RFI interferences: complies with EN 50130-4
- Cover: polycarbonate for outdoor use
- Electronic board: epoxy-protected against moisture

1.2 TECHNICAL FEATURES

	1948-BOBBY180-E	1946-BOBBY180-24-AM-V	1953-BOBBY180-E-AM-V	1957-BOBBY180-24-V
Alimentazione <i>Power supply</i>	10 ÷ 15 Vcc.			
Consumo @ 12 Vcc <i>Current consumption @ 12 Vdc</i>	15 mA	40 mA (15 mA con funzione ECO attiva) 40 mA (15 mA if the ECO function is active)	15 mA	40 mA (15 mA con funzione ECO attiva) 40 mA (15 mA if the ECO function is active)
Contatti di allarme e antimasking <i>Alarm, masking contacts</i>	MOS FET relay 100 mA 35 V, 2 Ω max.			
Tempo di allarme <i>Alarm time</i>	1 s			
Anti-masking <i>Anti-masking</i>	NO	SI / YES		NO
Anti-avvicinamento <i>Proximity alert</i>	NO	SI / YES		
LED di segnalazione <i>Signal LEDs</i>	6	8	6	8
Microonda <i>Microwave</i>	NO	SI / YES	NO	SI / YES
Funzione CLEVER <i>CLEVER Function</i>	NO	SI / YES		
Funzione ECO <i>ECO Function</i>	NO	SI / YES	NO	SI / YES
Ampiezza orizzontale del singolo fascio <i>Horizontal Coverage (single beam)</i>	5°			
Regolazione della distanza dal muro <i>Wall distance adjustment</i>	3°			
Staffa per fissaggio a muro <i>Bracket for wall fixing</i>	In acciaio inox (in dotazione) Stainless steel (supplied)			
Grado di protezione contenitore <i>Enclosure degree of protection</i>	IP44			
Classe ambientale <i>Environmental classification</i>	Class IV (EN 50131-1)			
Grado di sicurezza <i>Security grading</i>	2	3		2
Temperatura di esercizio <i>Operating temperature</i>	-25 °C ÷ + 60 °C			
Dimensioni esterne (LxPxA mm) <i>External dimensions (WxDxH mm)</i>	81x76x189 mm			
Peso (g) <i>Weight (g)</i>	470 (compreso staffa) 470 (including bracket)			
Contenitore <i>Casing</i>	Policarbonato resistente UV UV resistant polycarbonate			
Portata di rilevazione <i>Detection range</i>	3 ÷ 15 m per lato 3 ÷ 15 m by side			

1.3 CONTENUTO DELLA CONFEZIONE

Tabella 1	
Part.	Identificazione
A	Rilevatore
B	Staffa
C	Kit di fissaggio al muro
D	Istruzioni

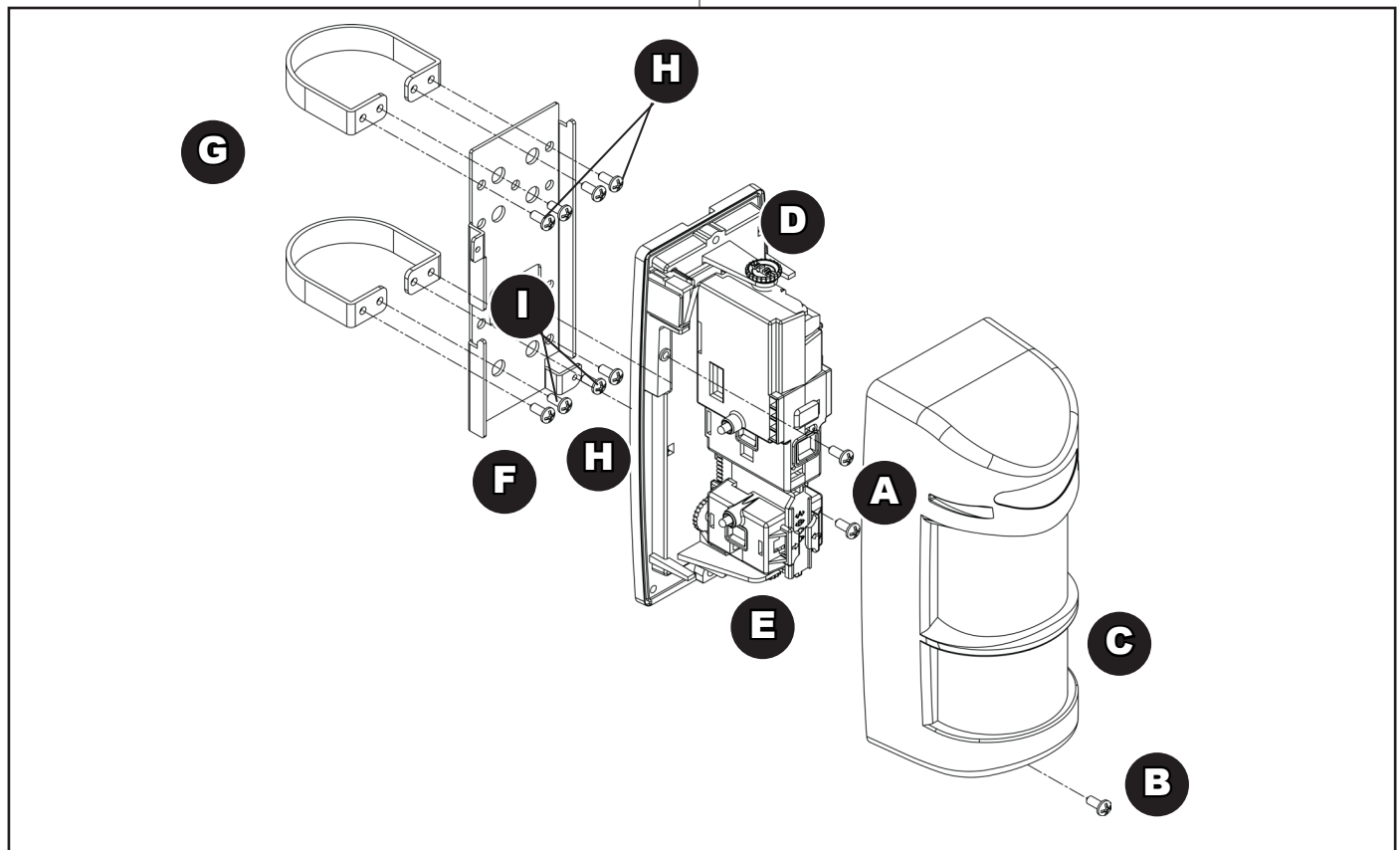


1.3 PACKAGING CONTENTS

Table 1	
Ref.	Identification
A	Detector
B	Bracket
C	Kit for wall mounting
D	Instructions

Fig. 1

1.4 IDENTIFICAZIONE DELLE PARTI



1.4 PARTS IDENTIFICATION

Fig. 2

Tabella 2	
Part.	Identificazione
A	Viti per fissaggio su staffa
B	Vite di fissaggio del coperchio
C	Coperchio con lente di Fresnel
D	Manopola di regolazione superiore
E	Manopola di regolazione inferiore
F	Staffa fissaggio a parete in acciaio Inox
G	Staffe a "U" (q.tà 2) – non fornite contenute nel kit accessorio art. 001805/00102AA
H	Vite metriche M4 x 6 inox per fissaggio staffe ad "U" (q.tà 4) contenute nel kit accessorio art. 001805/00102AA
I	Viti metriche M4 x 10 inox (q.tà 4) contenute nel kit accessorio art. 001805/00102AA

Table 2	
Ref.	Identification
A	Screws for bracket fixing
B	Cover fixing screw
C	Cover with Fresnel lens
D	Knob for upper adjusting
E	Knob for lower adjusting
F	Stainless steel wall fixing bracket
G	"U" Shaped bracket (2 pcs) – not supplied enclosed into the kit item 001805/00102AA
H	Stainless Steel metric screw M4 x 6 for "U" brackets fixing (4 pcs) enclosed into the kit item 001805/00102AA
I	Stainless Steel metric screw M4 x 10 enclosed into the kit item 001805/00102AA

1.4.1 Vista frontale

1.4.1 Front view

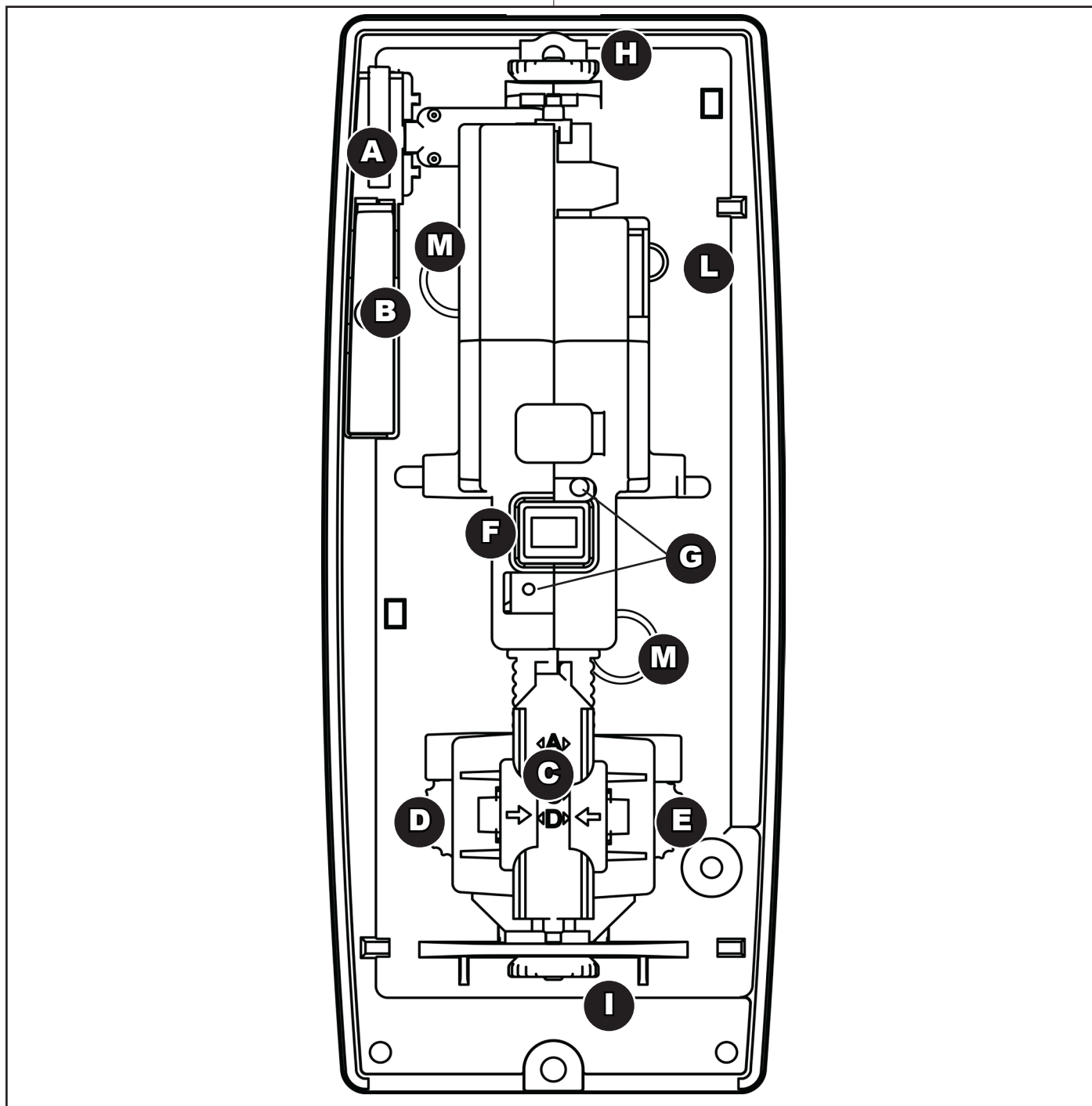


Fig. 3

Tabella 3	
Part.	Identificazione
A	Microswitch antisabotaggio
B	Foro vite antisabotaggio
C	Regolazione PIR inferiori
D	Manopola regolazione PIR inferiore sinistro
E	Manopola regolazione PIR inferiore destro
F	PIR frontale antiavvicinamento
G	Antimascheramento PIR frontale
H	Regolazione superiore scostamento dal muro
I	Regolazione inferiore scostamento dal muro
L	Foro passaggio cavi
M	Foro per passaggio cavi e alloggiamento guarnizione per basettino ausiliario

Table 3	
Ref.	Identification
A	Anti-tamper Microswitch
B	Anti-tamper hole
C	Lower PIRs adjustment
D	Left lower PIR adjustment knob
E	Right lower PIR adjustment knob
F	Anti-approaching frontal PIR
G	Proximity alert frontal PIR
H	Upper offset adjustment from the wall
I	Lower offset adjustment from the wall
L	Hole for cable passage
M	Hole for cable passage and gasket seat for auxiliary output kit

1.4.2 Vista laterale sinistra

1.4.2 Left side view

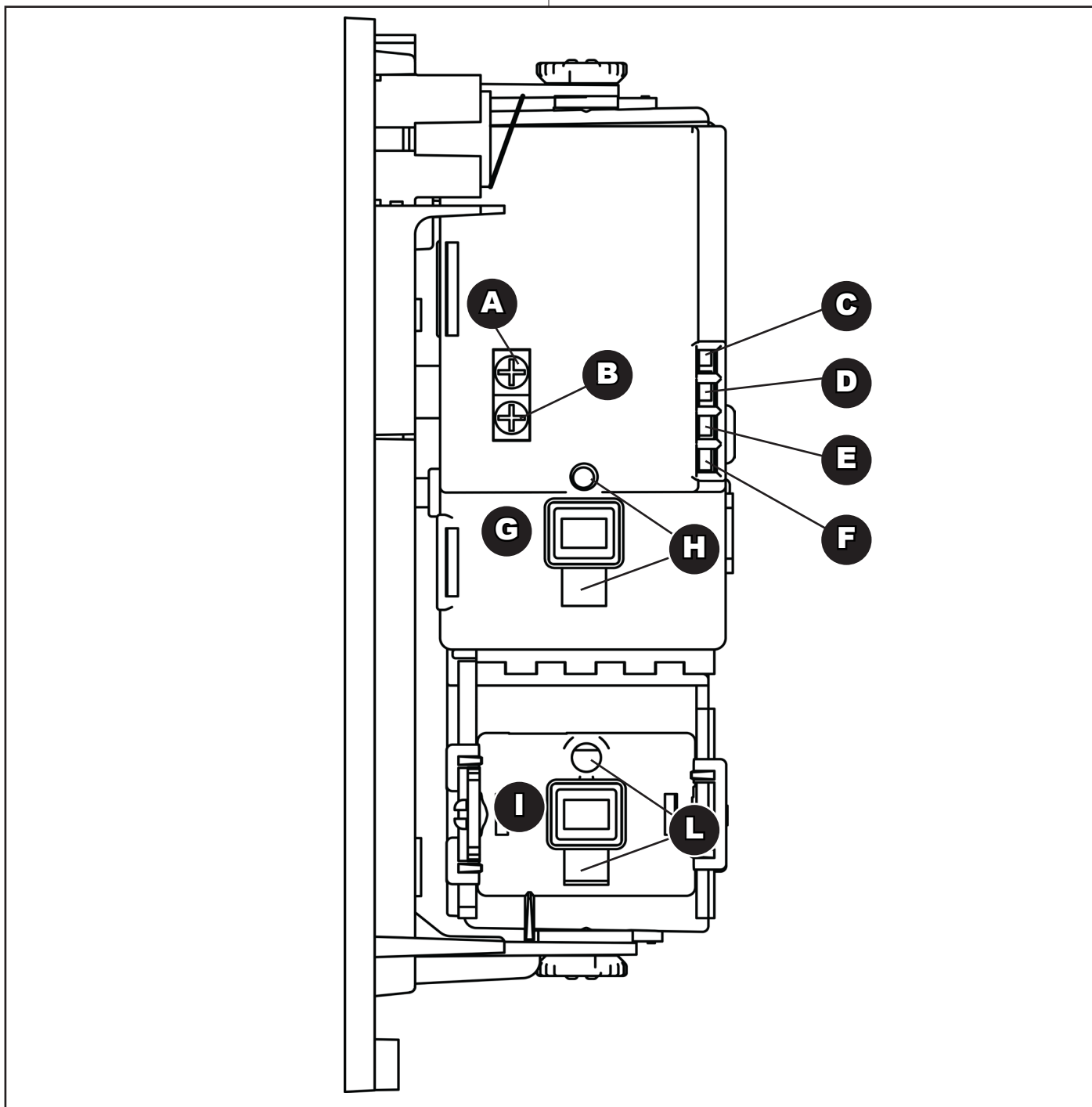


Fig. 4

Tabella 4

Part.	Identificazione
A	Trimmer PIR lato sinistro
B	Trimmer MW sinistra
C	LED verde PIR superiore
D	LED giallo MW
E	LED rosso allarme (lampeggio nel caso di rilevazione del PIR frontale)
F	LED verde PIR inferiore
G	PIR sinistro superiore
H	AM sinistro superiore
I	PIR sinistro inferiore
L	AM sinistro inferiore

Table 4

Ref.	Identification
A	Left PIR trimmer
B	Left MW trimmer
C	Left upper PIR green LED
D	MW yellow LED
E	Alarm red LED (flashing in case of detection of the front PIR)
F	Left lower PIR green LED
G	Left upper PIR
H	AM left upper
I	Left lower PIR
L	AM left lower

1.4.3 Vista lato destro

1.4.3 Right side view

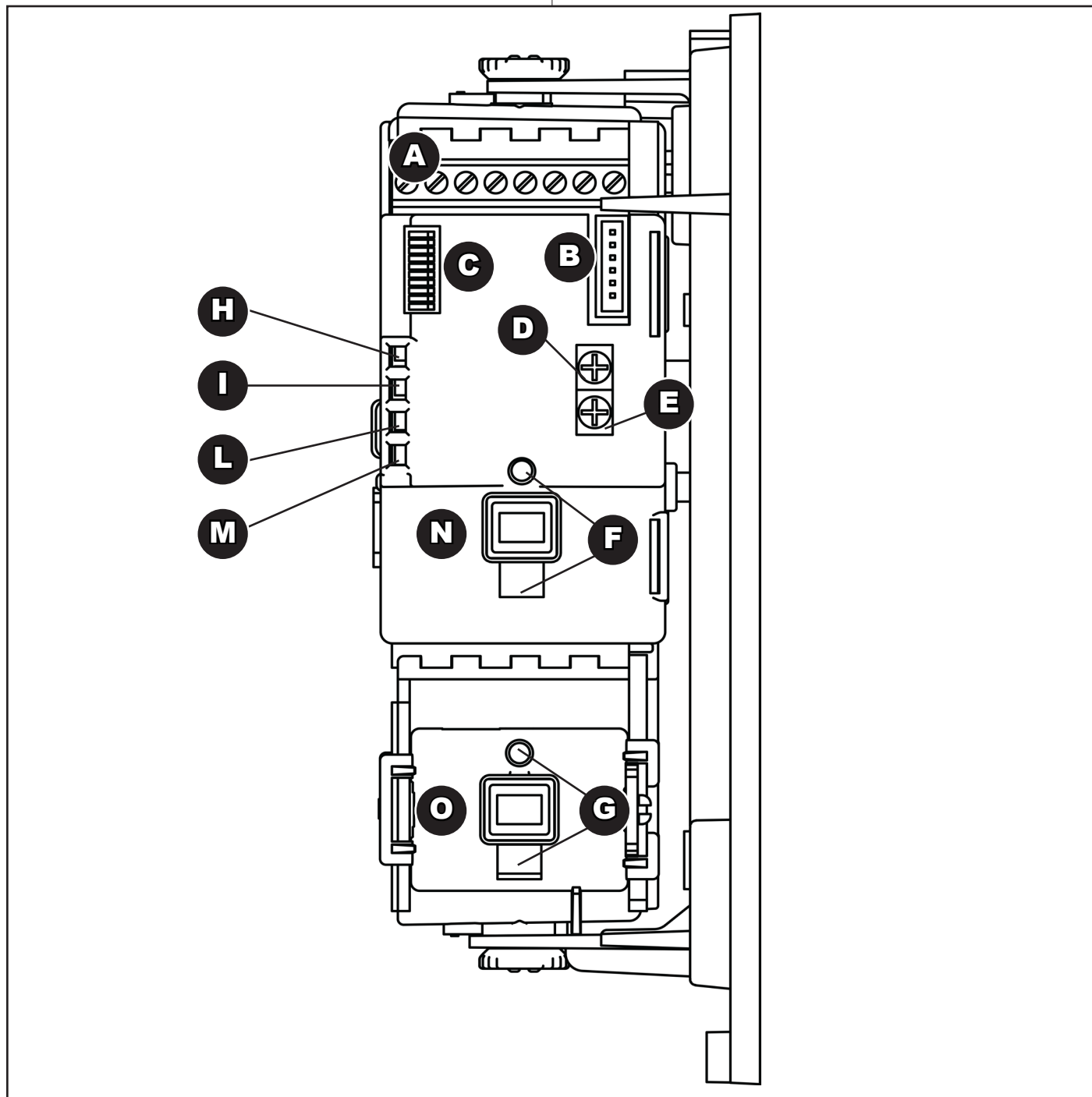


Fig. 5

Tabella 5

Part.	Identificazione
A	Morsettiera
B	Connettore uscite ausiliare
C	Dip Switch
D	Trimmer PIR lato destro
E	Trimmer MW destro
F	AM destro superiore
G	AM destro inferiore
H	LED verde PIR superiore
I	LED giallo MW
L	LED rosso allarme (lampeggio nel caso di rilevazione del PIR frontale)
M	LED verde PIR inferiore
N	PIR destro superiore
O	PIR destro inferiore

Table 5

Ref.	Identification
A	Terminal block
B	Additional output connector
C	Dip-Switch
D	Right PIR trimmer
E	Right MW trimmer
F	AM right upper
G	AM right lower
H	Right upper PIR green LED
I	MW yellow LED
L	Alarm red LED (flashing in case of detection of the front PIR)
M	Right lower PIR green LED
N	Right upper PIR
O	Right lower PIR

2. INSTALLAZIONE

2.1 AVVERTENZE GENERALI

Prima dell'installazione verificare le seguenti condizioni:

- la parete non deve presentare avvallamenti o sporgenze eccessive;
- installare il rilevatore su superfici rigide prive di vibrazioni;
- evitare il posizionamento del rilevatore vicino a fonti di calore o alla luce diretta del sole;
- evitare la riflessione dell'energia elettromagnetica su ampie superfici quali, ad esempio, specchi, pareti metalliche, ecc.;
- evitare di puntare il rilevatore su lampade fluorescenti o comunque di porlo nelle immediate vicinanze delle stesse;
- Per i collegamenti è consigliabile utilizzare un cavo schermato e, preferibilmente, un cavo per ogni rilevatore;
- Separare i cavi dell'impianto di allarme da quelli della rete elettrica.

Il rilevatore può essere installato in ambiente esterno (secondo quanto prescritto dalla normativa EN 50131-1 nella classe ambientale IV).

- Evitare di puntare il rilevatore verso oggetti in movimento o, se ciò risultasse inevitabile, prestare la massima cura nelle regolazioni al fine di evitare falsi allarmi.
- Apporre sempre il coperchio con lente di Fresnel prima di effettuare le prove di copertura, senza lente il rilevatore non funziona.

2.2 MONTAGGIO DEL RILEVATORE

L'altezza di installazione deve essere compresa tra i 100 cm min. ed 120 cm max (terreno non in pendenza).

Se nell'area di copertura c'è la possibilità che vi sia presenza di animali di medie dimensioni si consiglia di installare il rilevatore ad una altezza tale da evitare che il fascio superiore rilevi la presenza dell'animale stesso.

Fissare la staffa di ancoraggio a muro, o su palo, stabile ed immune da oscillazioni

- svitare la vite **B** (fig. 2) e levare il coperchio con lente;
- fissare l'unità rilevatore ad innesto (vedi fig. 6) sulla staffa ed avvitare le due viti **A** (fig. 2), avendo cura di passare il cavo dei collegamenti come riportato nelle fig. 4 e 5;
- effettuare le regolazioni del rilevatore;
- applicare nuovamente il coperchio con lente fissandolo con la vite **B** (fig. 2);

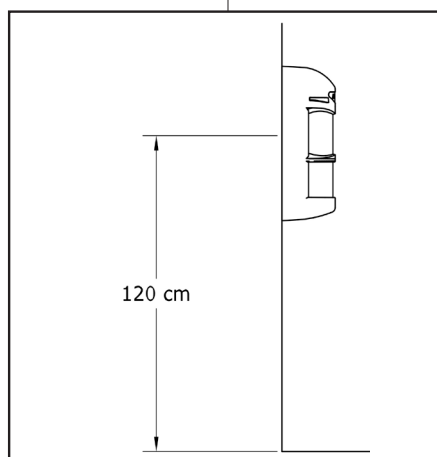


Fig. 6

Attenzione: la massima distanza di copertura (15 m) si ottiene solamente installando il rilevatore a 120 cm da terra

2. INSTALLATION

2.1 GENERAL PRECAUTIONS

Before starting the installation, pay attention that:

- the wall does not have any pronounced depressions or protrusions;
- to install the detector on rigid surfaces, free of vibrations;
- to avoid to fix the detectors near heat sources or at direct sunlight;
- to avoid electromagnetic energy reflection on wide surfaces such as mirrors, metal walls, etc;
- to avoid to fix the detector in front of fluorescent lamps or in proximity of them;
- to connections shielded cable is suggested and one cable per detector is preferred;
- to separate the alarm system cables from the mains cables.

The detector can be installed outdoors (according to the standard EN 50131-1 in environment class IV).

- Avoid to direct the detector towards moving objects or, if impossible, please take care in adjusting the detector in order to avoid false alarms.
- Be sure to install the cover with Fresnel lens before the detector testing. Without cover, the detector doesn't work.

2.2 MOUNTING THE DETECTOR

Installation height must be between 1 m and 1.20 m (not tilted ground).

If medium-sized animals might enter the coverage area, we recommend installing the detector at a height that allows you to prevent the upper beam from detecting their presence. Fix the support on a wall or on a stable pole

- Unscrew the **B** (fig. 2) screw and remove the front cover with lens.
- Screw up the detector (see fig. 6) on the support using the 2 provided screws **A** (fig. 2) passing through the connection cable as shown in the figures 4 and 5.
- set the detector;
- mount again the front cover and fixing it with screw **B** (see fig. 2).

Important: the maximum detection range (15 meters) is obtained only if the installation height is 120 cm.

- Effettuare 4 fori nel muro ed inserire i tasselli;
- Passare i cavi attraverso il foro della staffa;
- Fissare ora la staffa al muro o, se su palo, seguire le indicazioni di fig. 5.

Nel fissare la staffa al muro fare attenzione alla perpendicolarità rispetto al terreno.

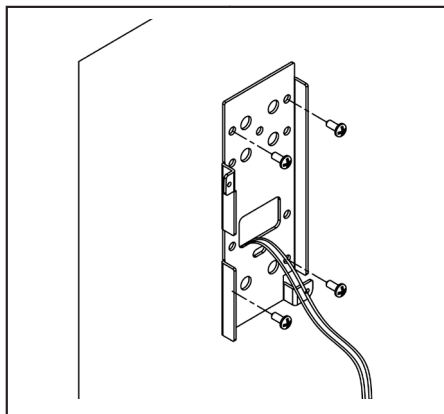


Fig. 7

- Make four holes on the wall and insert the plugs;
- Pass the wires through the support slot and fix the metallic support on the wall;
- To fix the metallic support on the pole, please see fig. 5.

Fix the metallic support on the wall perpendicularly to the ground

Nel caso di fissaggio su palo procedere come illustrato in figura fissando la staffa metallica principale alle due staffe da palo (opzionali)

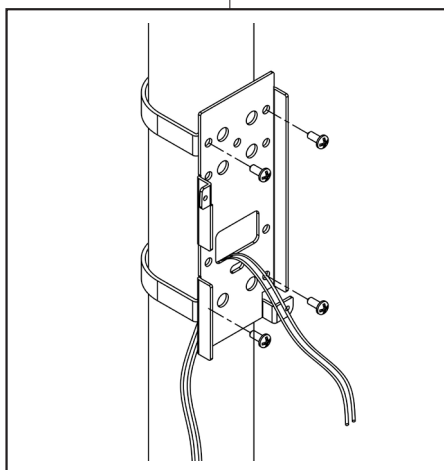


Fig. 8

Fix the support onto the mounting support with supplied screws.

Place the brackets (not included) around the pole and fasten using the pole locking screws.

- Poggiare il corpo del rilevatore sulla staffa e farlo scendere fino in fondo per far coincidere i fori di fissaggio del corpo con quelli della staffa

- Locate the detector body on the metallic support and slide it down, then fix it using the supplied screws.

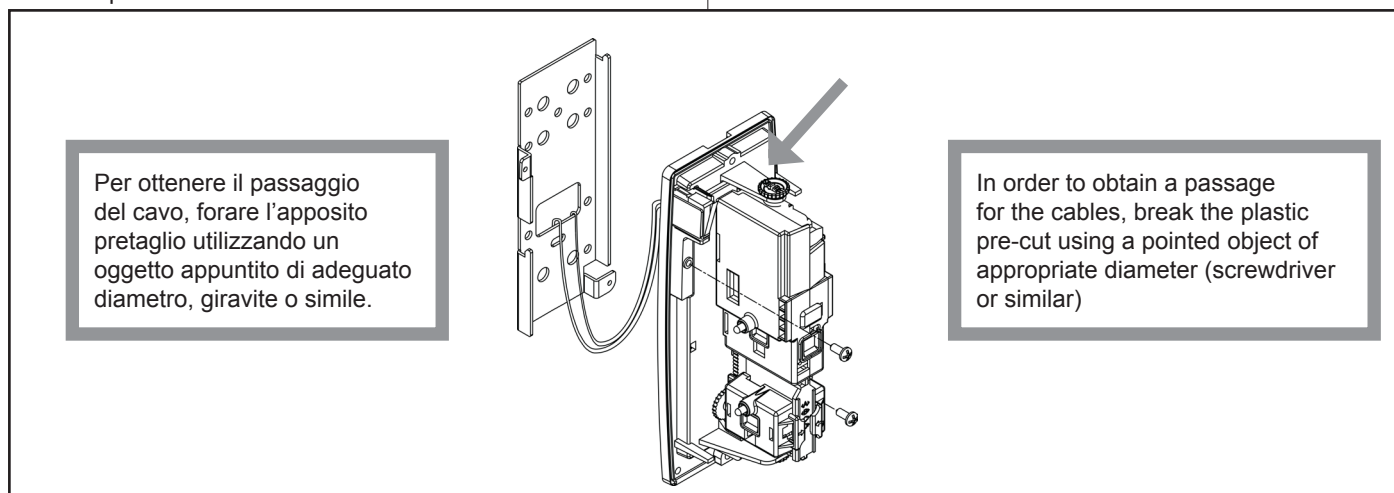
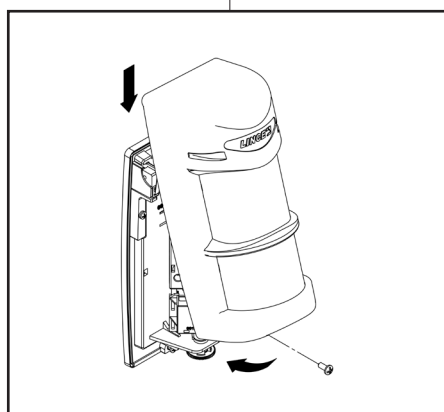


Fig. 9

Dopo aver effettuato le regolazioni del PIR 2, chiudere il rilevatore inserendo il coperchio dall'alto verso il basso come illustrato, quindi avvitare tramite la vite metrica in acciaio inox in dotazione.



Adjust PIR2, close the detector inserting downwards the coverage as shown in figure.

Fix the cover using the metric screw.

Fig. 10

MONTAGGIO CORRETTO

Montare il rilevatore in posizione verticale e perpendicolarmente al terreno.

CORRECT INSTALLATION

Position the detector vertically and perpendicularly to the ground

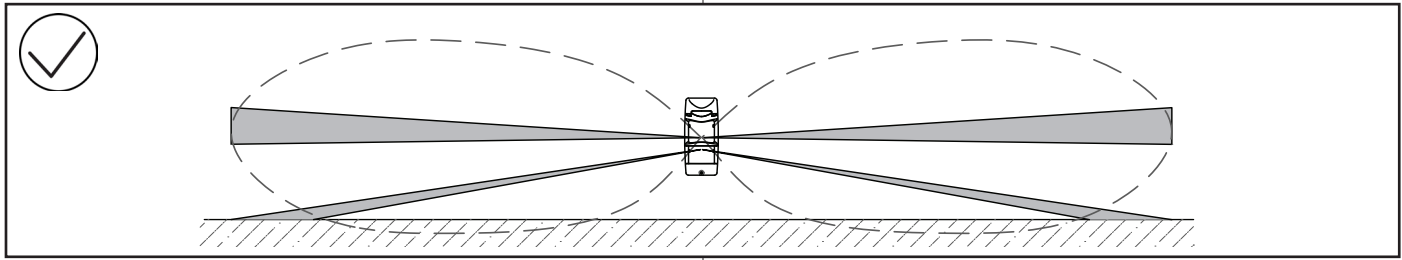


Fig. 11

MONTAGGIO NON CORRETTO (rilevatore inclinato verticalmente)

Se il rilevatore viene montato inclinato verso il basso la portata può risultare ridotta.

WRONG INSTALLATION (detector tilted downwards)

If the detector is not installed perpendicularly to the ground, as shown, operational reliability may result decreased.

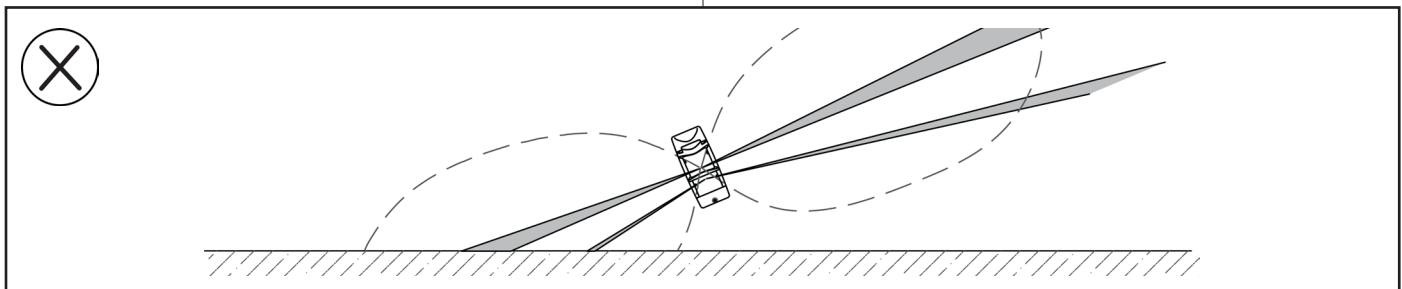


Fig. 12

Il rilevatori sono equipaggiati con speciali filtri per i disturbi dei raggi solari; nei limiti del possibile è comunque consigliata l'installazione evitando il sole diretto

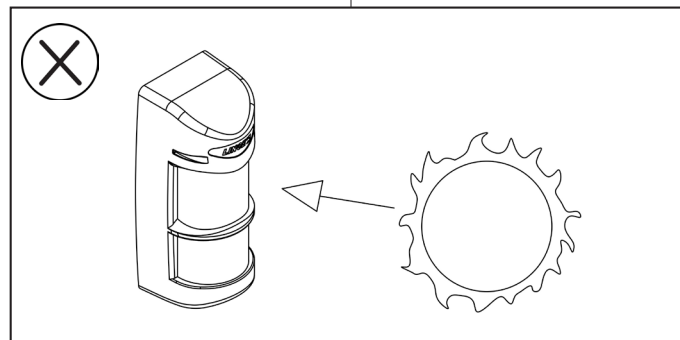


Fig. 13

The detectors are designed to avoid any light disturbance. However too strong light as direct sunlight may cause detector instability. It's recommended to avoid such type of installation.

2.3 COLLEGAMENTI ELETTRICI

2.3 ELECTRICAL WIRING

+ - : Alimentazione 12 Vcc (10 ~ 15 Vcc)

MASK: Uscita antimask: contatto normalmente chiuso a riposo

TAMPER: Uscita per la linea Antisabotaggio 24 h: contatto normalmente chiuso a riposo

ALARM: Uscita allarme: contatto normalmente chiuso a riposo.

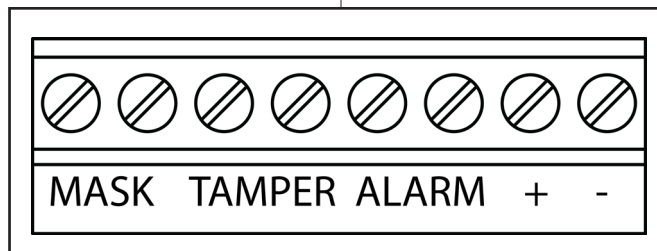


Fig. 14

+ - : Power 12 Vdc (10 ~ 15 Vdc)

MASK: Anti-mask output: normally closed contact in standby

TAMPER: 24 h Antitamper output: normally closed contact

in standby;

ALARM: Alarm output: normally closed relay in stand by.

2.4 CONFIGURAZIONE DEL RILEVATORE

2.4.1 Regolazione portata microonda

Si raccomanda di diminuire la sensibilità della microonda destra e sinistra in rapporto alla distanza di copertura desiderata.

2.4.2 Regolazione PIR inferiori

Effettuare la regolazione dei PIR inferiori tramite le relative rotelle di regolazione dopo aver installato il rilevatore a 120 cm dal suolo. La portata massima indicata nelle figure è riferita all'AND delle tecnologie e la posizione indicata è riferita alle posizioni A, B, C, D (rif C. Fig.2)

2.4 DETECTOR ADJUSTMENT

2.4.1 MW range adjustment

Adjust the microwave sensibility on right and left in relationship to the needed detection range.

2.4.2 Lower PIRs adjustment

Adjust the lower PIRs using the relative adjustment knobs after installing the detector at 120 cm from the ground. The maximum range reported in the pictures is referred to AND of technologies and the position is referred to positions A, B, C, D (ref C. Fig.2)

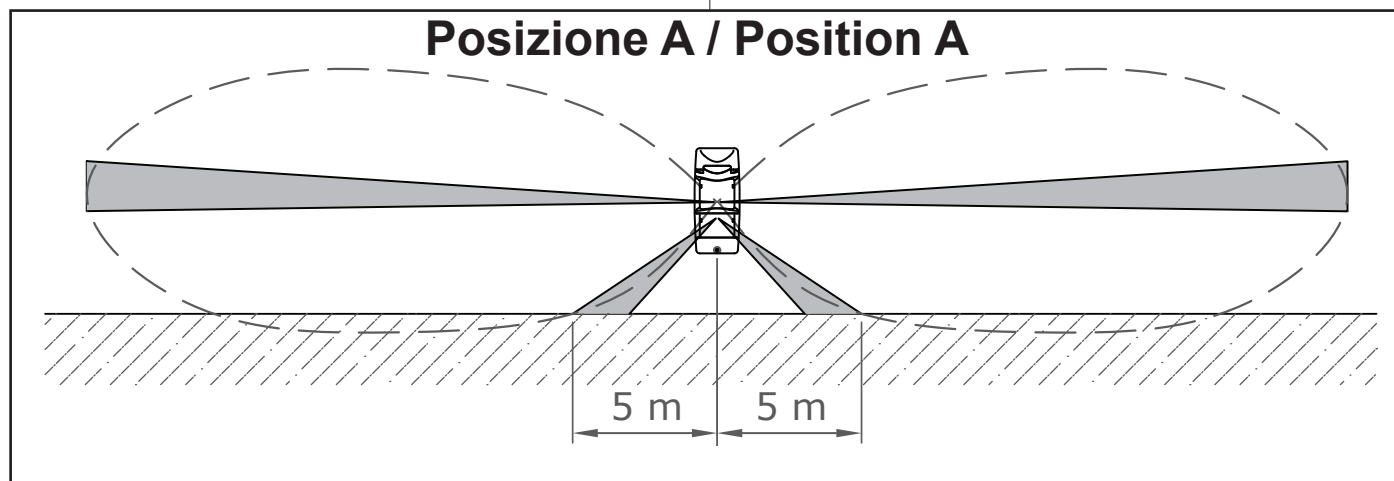


Fig. 15

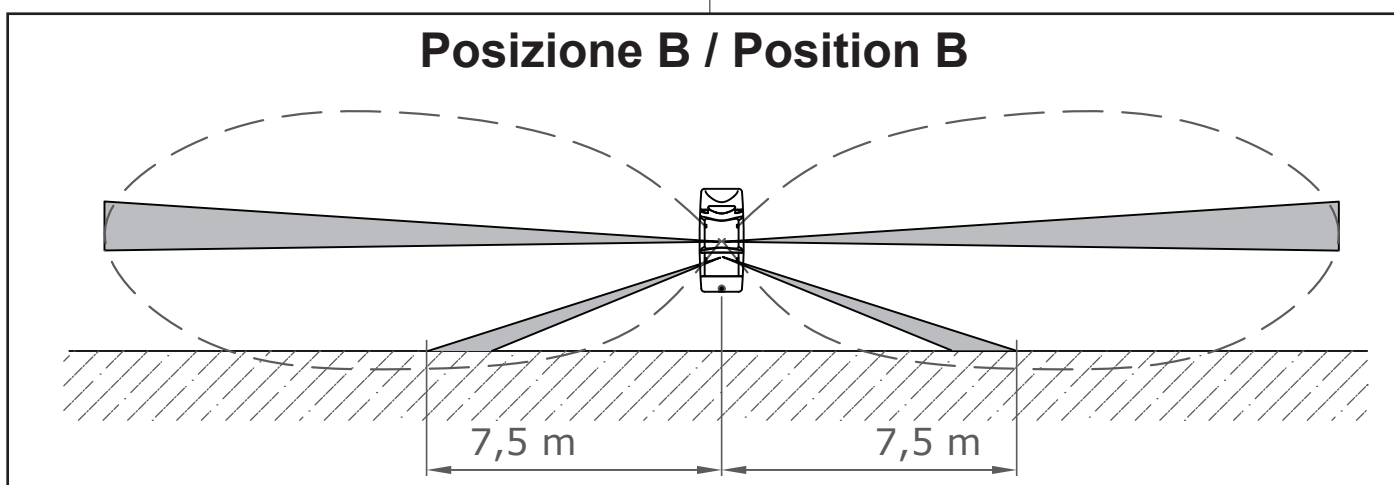


Fig. 16

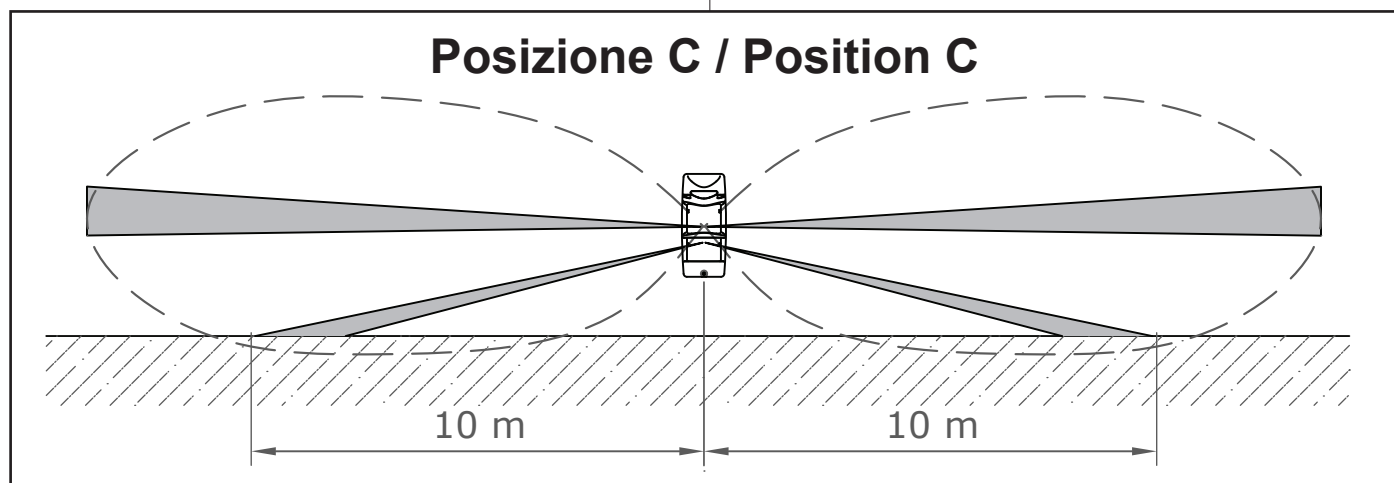


Fig. 17

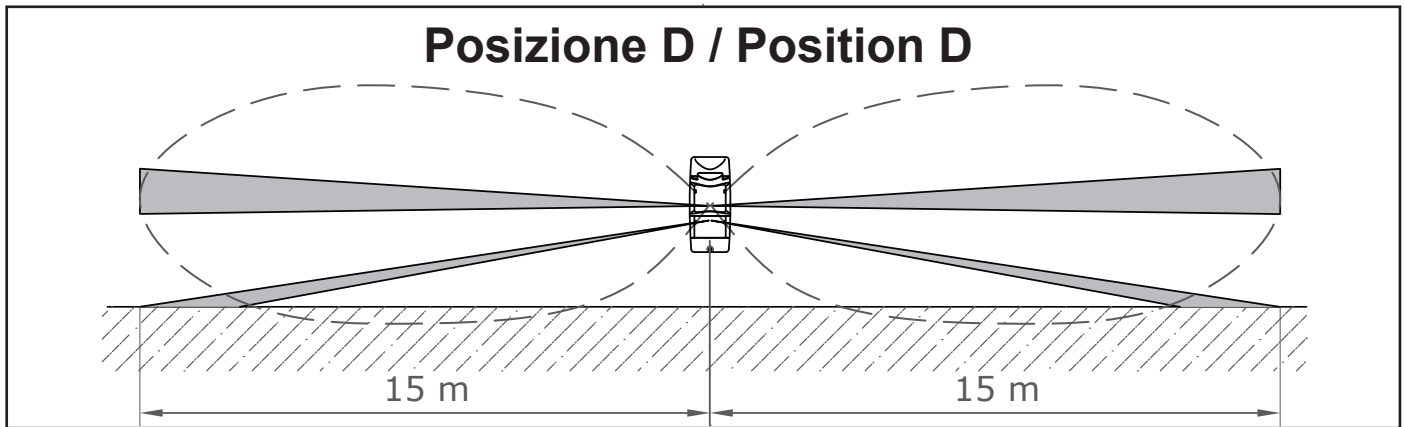


Fig. 18

Come già indicato in precedenza, il sistema brevettato del rilevatore permette di sistemare i PIR inferiori in posizioni diverse in modo da ottenere un'area di copertura a sinistra diversa rispetto a quella di destra. Nell'esempio sottostante, il PIR di destra è messo in posizione C mentre a sinistra in A in modo da ottenere una copertura fino a 5 m a sinistra e 10 m a destra.

As already indicated above, the patented detector system allows placing the low PIRs in different positions in order to obtain a coverage area on the left different from the right one. In the example below, the right PIR is placed in position C while, on the left, in A position in order to obtain a covering up to 5 m on the left and 10 m on the right.

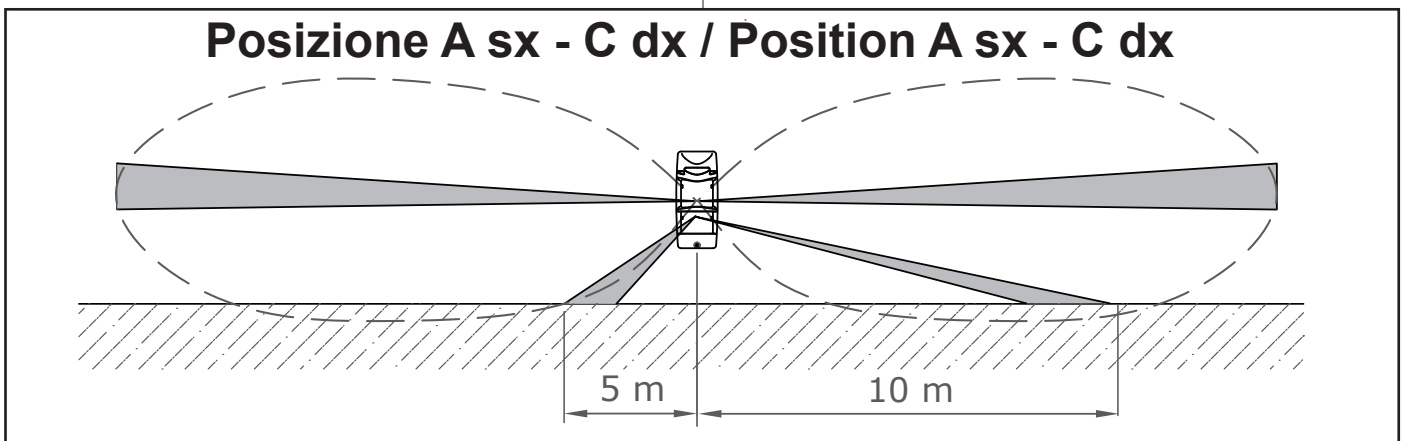


Fig. 19

2.4.3 Logica di funzionamento

L'allarme viene generato nel caso si verifichi una delle seguenti condizioni:

- rilevata presenza lato sinistro;
- rilevata presenza lato destro;
- rivelato tentativo di avvicinamento frontale al rilevatore (solo con 1946-BOBBY180-24-AM-V e 1953-BOBBY180-E-AM-V).

Utilizzando il kit uscite ausiliare 1954-SR4 è possibile discriminare da che lato si sia verificato il tentativo di effrazione e i tentativi di avvicinamento frontale al rilevatore.

2.4.3 Working logic

The alarm is generated if one of the following conditions occurs:

- presence detected on the left side;
 - presence detected on the right side;
 - revealed attempt to approach the detector frontally (only for 1946-BOBBY180-24-AM-V and 1953-BOBBY180-E-AM-V).
- Using the 1954-SR4 auxiliary output kit it is possible to discriminate on which side the attempted break-in occurred and attempts to approach the detector frontally.

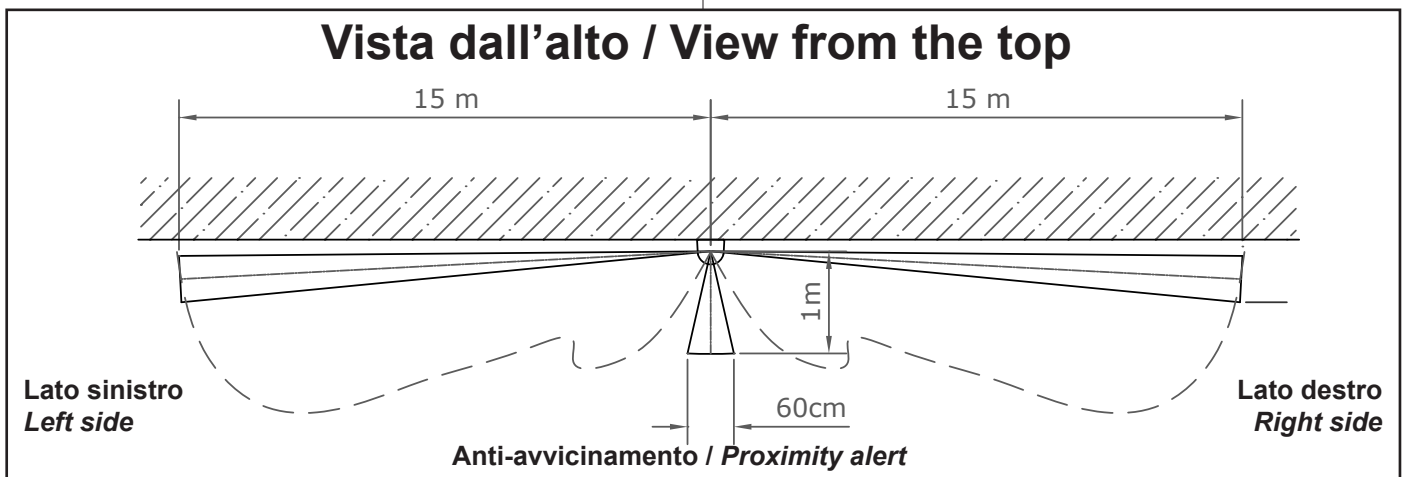


Fig. 20

2.4.4 Scostamento dal muro

Con le due manopole di regolazione superiore e inferiore è possibile scostare di 1 mm l'elettronica dalla sua sede, ciò permette di variare contemporaneamente di 3 gradi la posizione dei fasci superiore e inferiore. Con le manopole in posizione 2, è possibile posizionare i fasci rasenti al muro, mentre in posizione 1 i fasci vengono scostati dal muro di 3°.

2.4.4 Spacing from the wall

With the two upper and lower adjustment knobs it is possible to move the electronics by 1 mm from its seat, which allows to change the position of the upper and lower beams at the same time by 3°. With the knobs in position 2, you can place the beams close to the wall, while in position 1 the beams are moved away from the wall of 3°.

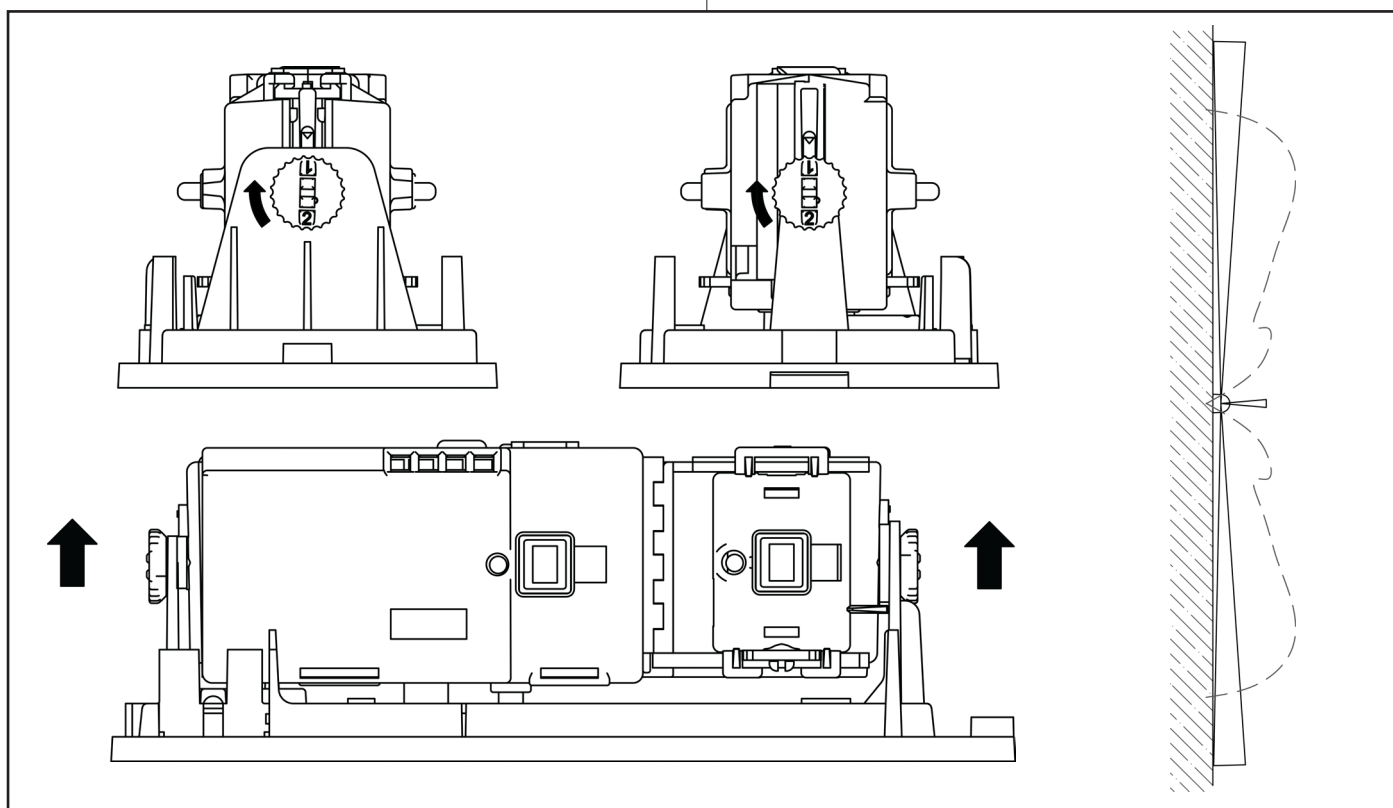


Fig. 21

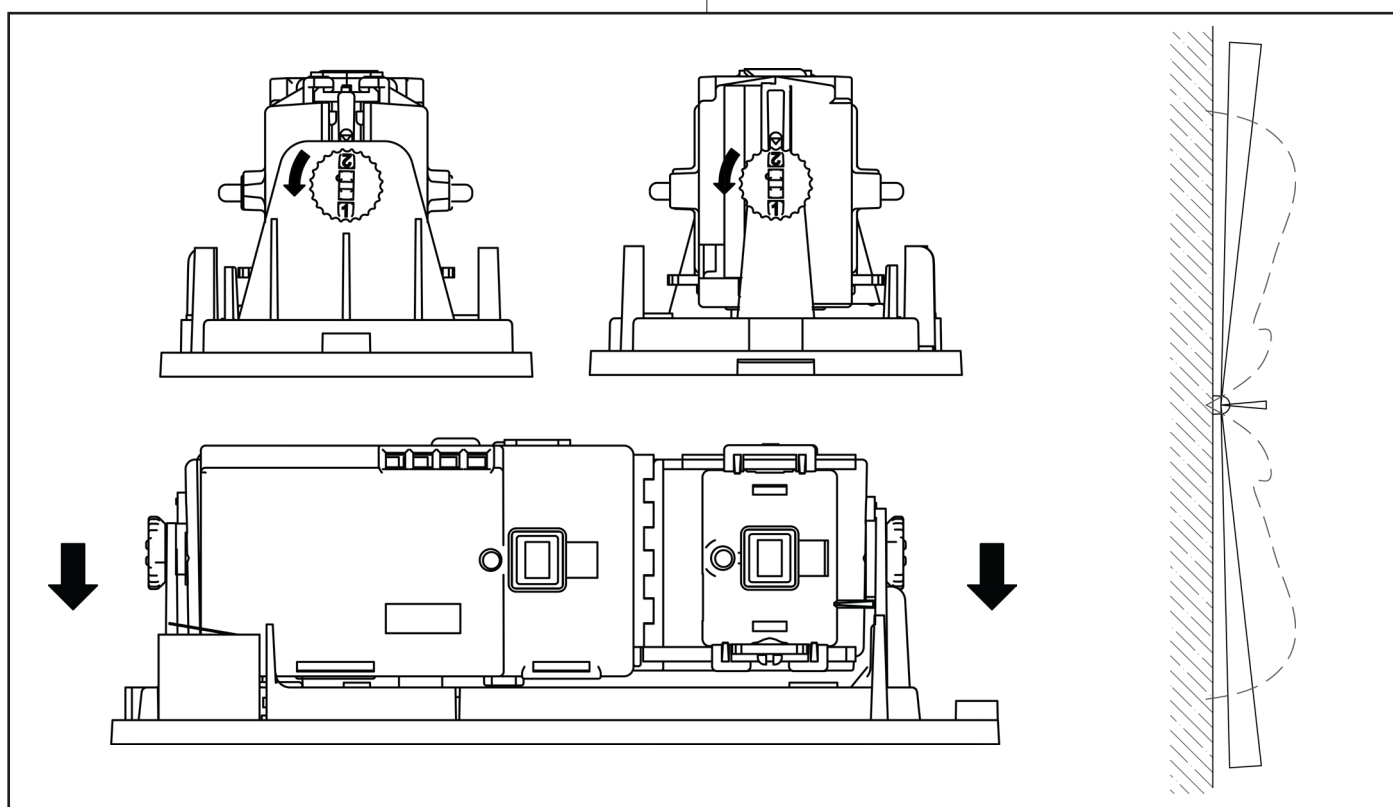


Fig. 22

2.4.5 Configurazione dei DIP SWITCH



Le impostazioni dei dip-switch hanno effetto contemporaneamente sul lato destro e sul lato sinistro del rilevatore. Non è possibile impostare logiche di funzionamento diverse tra lato sinistro e lato destro.

2.4.5 DIP SWITCHES configuration



The dip-switch settings take effect simultaneously on the right side and on the left side of the detector. It is not possible to set different operating logics between the left and right sides.

1946-BOBBY180-24-AM-V 1957-BOBBY180-24-V					
DIP SWITCH		TECNOLOGIA TECHNOLOGY	ALTRE FUNZIONI UTILIZZABILI OTHER USABLE FUNCTIONS		NOTE NOTES
DIP1	DIP2	Rilevazione Detection	CWS	ECO	
OFF	OFF	PIR1 AND PIR2 AND MW	✓	✓	Uscita allarme attiva solo quando tutte e tre le tecnologie rilevano la presenza. Nota: utilizzabile nella maggior parte delle installazioni esterne. Alarm output active only when all three technologies detect a presence. Note: it can be used in most outdoor installations.
OFF	ON	(PIR1 OR PIR2) AND MW	-	✓	Uscita allarme attiva quando la MW ed uno qualsiasi dei due PIR rilevano la presenza. Nota: non consigliata in ambienti particolarmente ostili. Output alarm active when the MW and one of the two PIRs detect a presence. Note: not recommended in particularly hostile environments.
ON	OFF	PIR1 AND PIR2	✓	-	Uscita allarme attiva quando entrambi i PIR rilevano la presenza; non viene gestita la MW Nota: la rilevazione della MW non ha influenza sulle prestazioni del rilevatore. Alarm output active when both PIRs detect a presence; the MW is not managed. Note: the detection of the MW does not affect the performance of the detector.
ON	ON	PIR1 AND MW (PIR2 escluso/excluded)	-	-	Uscita allarme attiva quando il PIR 1 e la MW rilevano una presenza (PIR2 escluso) Nota: non consigliata in ambienti particolarmente ostili Alarm output active when PIR 1 and MW detect a presence (PIR2 excluded) Note: not recommended in particularly hostile environments

1953-BOBBY180-E-AM-V 1948-BOBBY180-E					
DIP SWITCH		TECNOLOGIA TECHNOLOGY	ALTRE FUNZIONI UTILIZZABILI OTHER USABLE FUNCTIONS		NOTE NOTES
DIP1	DIP2	Rilevazione Detection	CWS	ECO	
OFF	OFF	PIR1 AND PIR2	✓	-	Uscita allarme attiva solo quando tutte e due le tecnologie rilevano la presenza. Nota: utilizzabile nella maggior parte delle installazioni esterne. Alarm output active only when all two technologies detect a presence. Note: it can be used in most outdoor installations.
OFF	ON	PIR 1 (PIR 2 ESCLUSO) PIR 1 (PIR 2 EXCLUDED)	-	-	Uscita allarme attiva quando il PIR1 rileva una presenza. Nota: non consigliata in ambienti particolarmente ostili. Output alarm active when the PIR1 detect a presence. Note: not recommended in particularly hostile environments.
ON	OFF	PIR 2 (PIR 1 ESCLUSO) PIR 2 (PIR 1 EXCLUDED)	-	-	Uscita allarme attiva quando il PIR2 rilevano la presenza; non viene gestito il PIR1 Nota: non consigliata in ambienti particolarmente ostili Alarm output active when the PIR2 detect a presence; the PIR1 is not managed. Note: not recommended in particularly hostile environments.
ON	ON	NON DISPONIBILE NOT AVAILABLE	-	-	-

	ON	OFF
DIP 3	LED OFF	LED ON
DIP 4	Alta sensibilità anti-avvicinamento	Bassa sensibilità PIR anti-avvicinamento
DIP 5	Funzione clever ON	Funzione clever OFF
DIP 6	Funzione CWS ON	Funzione CWS OFF
DIP 7	Direzione CWS allarme verso il rilevatore	Direzione CWS allarme allontanandosi dal rilevatore
DIP 10	Funzione ECO ON	Funzione ECO OFF

DIP 8	DIP 9	Descrizione del funzionamento
OFF	OFF	AM spento
OFF	ON	AM sensibilità livello 1
ON	OFF	AM sensibilità livello 2
ON	ON	AM sensibilità livello 3

	ON	OFF
DIP 3	LEDs OFF	LEDs always ON
DIP 4	High sensitivity proximity PIR	Low sensitivity proximity PIR
DIP 5	Clever function ON	Clever function OFF
DIP 6	CWS function ON	CWS function OFF
DIP 7	Direction CWS alarm towards the detector	Direction CWS alarms moving away from the detector
DIP 10	Funzione ECO ON	Funzione ECO OFF

DIP 8	DIP 9	Operation description
OFF	OFF	AM OFF
OFF	ON	AM sensibility level 1
ON	OFF	AM sensibility level 2
ON	ON	AM sensibility level 3

2.4.6 Funzionamento in AND

Esempio di rilevamento in modalità triplo AND (dip 1 e 2 in OFF)

(1) NO ALARM

L'animale viene rilevato da due delle tre tecnologie (PIR basso e MW) per cui l'allarme NON si attiva.

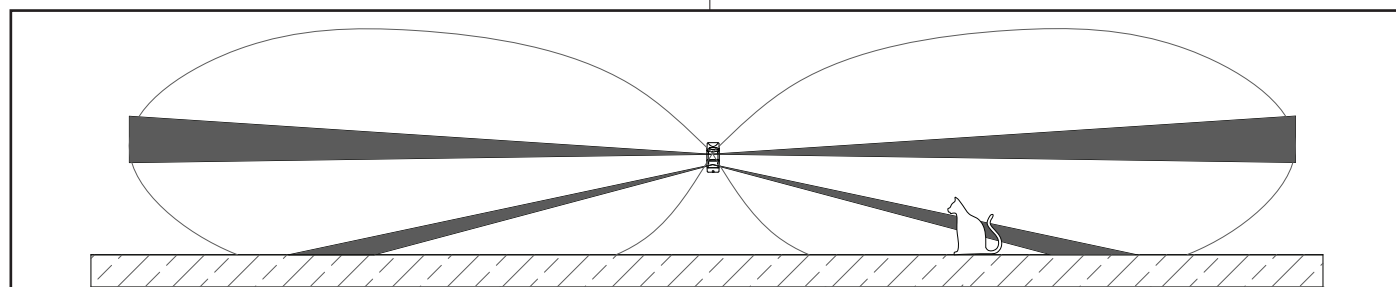


Fig. 23

(2) NO ALARM

La persona viene rilevata da due delle tre tecnologie (PIR alto e MW) per cui l'allarme NON si attiva.

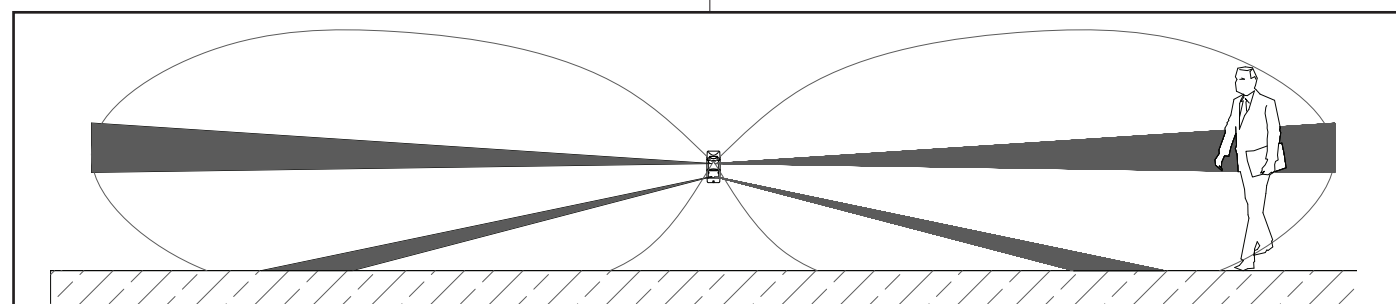


Fig. 24

(3) ALARM

La persona viene rilevata da tutte e tre le tecnologie (PIR basso + PIR alto + MW) per cui si attiva lo stato di allarme.

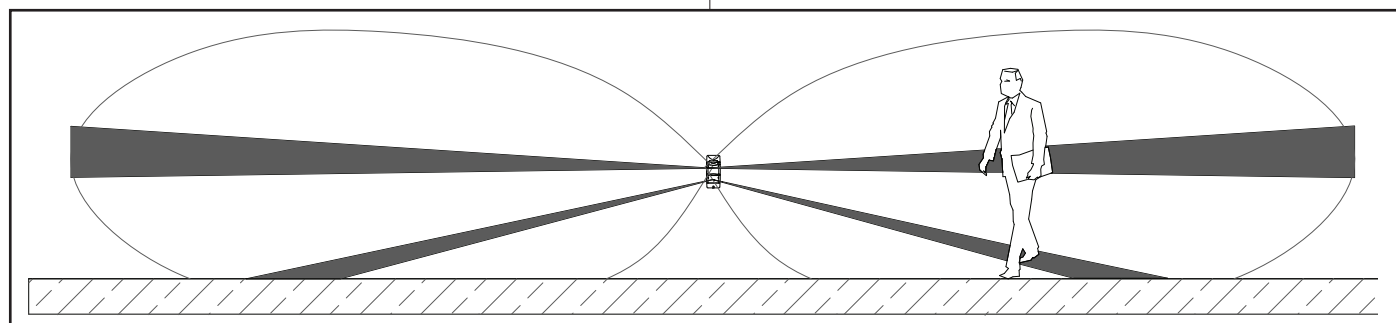


Fig. 25

(4) ALARM

La persona viene rilevata da tutte e tre le tecnologie (PIR basso + PIR alto + MW) per cui si attiva lo stato di allarme mentre l'animale non attiva alcuna condizione di allarme

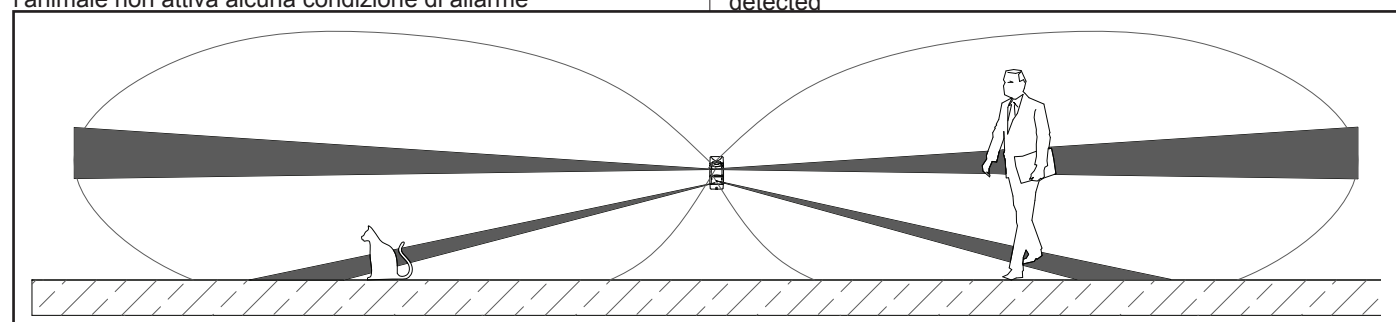


Fig. 26

Attenzione: le illustrazioni fanno riferimento alla modalità di funzionamento in triplo AND.

2.4.6 AND mode operation

Example of detection in triple AND configuration (dip 1 and 2 in OFF position)

(1) NO ALARM

The pet is detected only by two of the three sensor elements (lower PIR and MW). The alarm is not enabled.

(2) NO ALARM

The person is detected only by two of the three sensor elements (Higher PIR and MW). The alarm is not enabled.

(3) ALARM

The person is detected by the three sensor elements (lower PIR + higher PIR + MW). The alarm is enabled

(4) ALARM

The person is detected by the three sensor elements (PIR low + PIR high + MW). The alarm is enabled even if the pet is not detected

Warning: the examples are referred to the triple AND set up.

(5) ALLARME

La persona a destra viene rilevata da tutte e tre le tecnologie (PIR basso + PIR alto + MW), mentre la persona a sinistra viene rilevata solo da due tecnologie anche se si trovano alla stessa distanza dal rilevatore. Si attiva quindi lo stato di allarme.

(5) ALARM

The person on the right is detected by all three technologies (low PIR + high PIR + MW), while the person on the left is detected only by two technologies even if they are at the same distance from the detector. The alarm status is then activated.

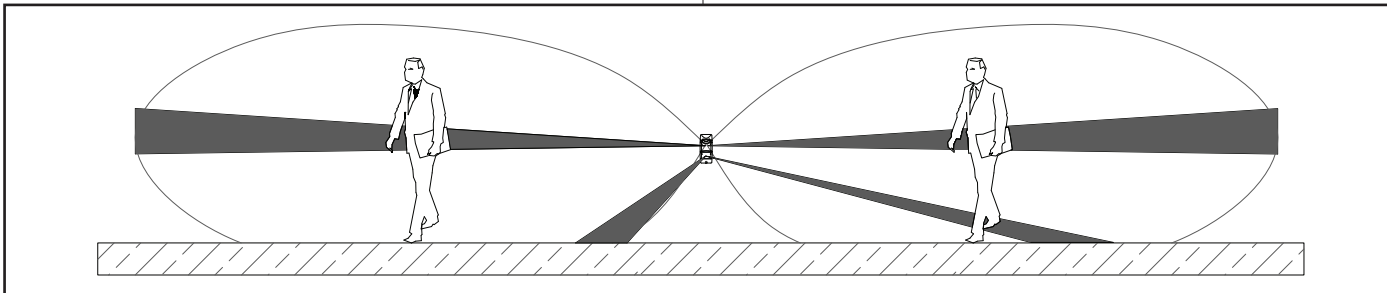


Fig. 27

2.4.7 Antimascheramento

I rilevatori 1946-BOBBY180-24-AM-V e 1953-BOBBY180-E-AM-V sono dotati di antimascheramento a infrarossi attivi per la protezione dei sensori piroelettrici, che genera un segnale di manomissione entro 3 minuti.

L'uscita dedicata a questa funzione è il morsetto denominato MASK (v. fig. 13).

In una installazione tipica questo morsetto può essere collegato ad una linea attiva 24 h o ad un ingresso di centrale opportunamente programmato per l'invio di messaggi di anomalia. Quando il rilevatore rileva un tentativo di mascheramento i quattro LED lampeggiano simultaneamente fino a quando permane la condizione di mascheramento. Per abilitare il funzionamento corretto della rilevazione di mascheramento (Anti-masking), è necessario consentire al rilevatore di studiare ed analizzare automaticamente le condizioni ambientali dell'area che deve proteggere. Questa procedura è obbligatoria per assicurare il corretto funzionamento del canale antimascheramento.

La procedura da seguire è la seguente:

- Effettuare i collegamenti alla morsettiere del rilevatore;
- dopo aver dato alimentazione, chiudere il coperchio ed effettuare tutte le prove di portata necessarie per il funzionamento desiderato;
- aprire il coperchio e selezionare la sensibilità ;
- chiudere immediatamente il coperchio (entro 10 secondi al massimo);
- tenersi fuori dall'area di copertura del rilevatore per circa 4 minuti affinché, durante questo periodo, non venga rilevata nessuna presenza e verificare che non vi siano oggetti nello spazio di 1 m.

2.4.8 Funzione CLEVER

Se questa funzione è attiva, quando l'anti-avvicinamento frontale rileva una presenza, i lati destro e sinistro lavorano (PIR1 OR PIR2) AND MW. L'allarme scatta solo nel caso in cui si abbia una rilevazione frontale e una laterale



Con questa funzione attiva non viene generato allarme per anti-avvicinamento

2.4.9 Funzione CWS®

La funzione CWS® (Cross-Walking Sensibility) permette di discriminare le direzioni di attraversamento. Verificare che in prossimità del rilevatore non siano presenti elementi strutturali (vetri, pareti metalliche, superfici chiare, ecc.) i quali riflettendo l'infrarosso possano comprometterne il funzionamento. Viene attivata dal DIP-switch 6 in ON. Il verso di attraversamento viene selezionato dal dip 7.



La funzione CWS® non è compatibile con la funzione clever

2.4.7 Anti-masking

The detectors 1946-BOBBY180-24-AM-V and 1953-BOBBY180-E-AM-V are equipped with an active IR anti-masking function to protect the pyroelectric sensors. It emits a tampering signal within 3 minutes.

The output of this function is the MASK terminal block (see fig. 13).

In a standard configuration, this terminal block can be connected to a 24 h active line or to a control unit input appropriately programmed to send fault messages. When the detector identifies a masking attempt, the four LEDs flash simultaneously until the masking condition is resolved. To enable the correct operation of the masking detection system (Anti-masking), allow the detector to study and analyse the environmental conditions of the area to be protected. This procedure is mandatory to guarantee the correct operation of the anti-masking channel.

Follow the procedure below:

- make the connections to the detector terminal box;
- once powered, close the lid and run all the flow tests required.
- open the lid and set the desired sensitivity ;
- close the lid immediately (maximum within 10 seconds);
- Keep out of reach of detector for about 4 minutes in order to not detect any presence in the detection area and pay attention that there are no objects within 1 m.

2.4.8 CLEVER function

If this function is active, when the front proximity alert detects a presence, the functioning mode of the left and right sides becomes (PIR1 OR PIR2) AND MW. The alarm is triggered only if there is a frontal and a lateral detection.



With this function active, no alarm is generated for anti-approach

2.4.9 CWS® function

The CWS® (Cross-Walking Sensibility) function allows to discriminate the crossing directions. Verify that near of the detector there are no structural elements (glass, metal walls, light surfaces, etc.) which, by reflecting the infrared, may compromise its operation. It is activated by DIP-switch 6 in ON. The crossing direction is selected by the DIP 7



The CWS® is not compatible with clever function

2.4.10 Funzione ECO

La funzione ECO fa in modo che la MW si accenda solo a seguito della rilevazione di uno dei due PIR. Questo permette un notevole abbassamento dei consumi. Disponibile solo con

2.4.10 ECO function

The ECO function makes sure that the MW goes on only following the detection of one of the two PIRS. This function allows a considerable reduction in consumption.

3. ACCESSORI DISPONIBILI

3.1 STAFFA

Kit staffa da palo in acciaio inox (art. 001805/00102AA) per palo con Φ da 48 mm



Fig. 28

3.2 COVER PARAPIOGGIA

Cover parapioggia per la protezione del rilevatore dagli agenti atmosferici (art. 1820COVERKIT).



Accessorio consigliato in ambienti esterni dove la pioggia che si posa sulla lente possa diminuire drasticamente la portata di rilevazione.



Fig. 29

3.3 KIT RISCALDATORE

Kit riscaldatore universale equipaggiato con sensore di temperatura ed igrometro. Assorbimento max. 300 mA (art. 1819KR-KIT). Disponibile anche con il solo sensore di temperatura (art. 1821KR-KIT/E).

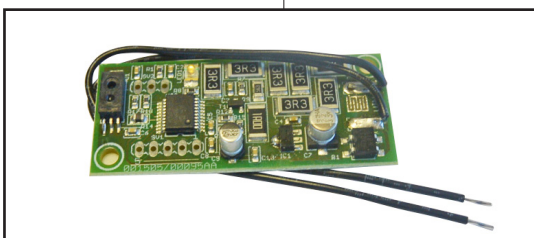


Fig. 30

3.4 KIT USCITE AUSILIARIE

Il kit uscite ausiliare **1954-SR4** contiene una scheda 4 relè per aumentare le informazioni che è possibile ottenere dal rilevatore. Permette infatti di avere una segnalazione di tensione bassa, allarme lato destro, allarme lato sinistro e allarme antiavvicinamento.

Il buzzer presente sulla scheda si attiva con il DIP 1 in posizione ON. La scheda è alloggiata in un supporto in policarbonato e le uscite sono tutte NC a riposo. Per procedere con l'installazione, aprire uno dei due passaggi cavo **M-fig. 3** a pag.5, inserire quindi la guarnizione nel foro così ottenuto ed innestare il connettore del basettino nella sede **B-fig 5** a pag.7. Applicare il contenitore di **fig.31** sul retro del rilevatore in modo da creare una camera a tenuta stagna dove alloggiare il basettino stesso. Effettuare i collegamenti facendo riferimento

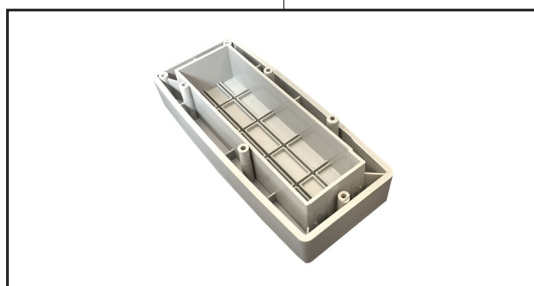


Fig. 31

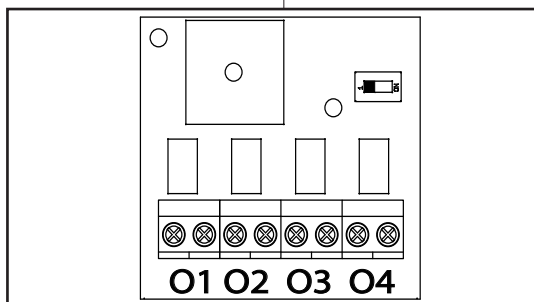


Fig. 32

3. AVAILABLE ACCESSORIES

3.1 BRACKET

Inox bracket kit for pole installation (item 001805/00102AA) for 48 mm Φ pole.

3.2 RAIN COVER

Rain cover for the protection of the detector against weathering (Item: 1820 COVERKIT).



Accessory recommended for outdoor where the rain on the lens can drastically decrease the detection range.

3.3 HEATER KIT

Heater kit with hygrometer and temperature sensor. Absorption max. 300 mA (Item: 1819KR-KIT). Also available only with temperature sensor (Item: 1821 KR-KIT/E)

3.4 AUXILIARY OUTPUT KIT

The auxiliary output kit **1954-SR4** contains a 4 relays board that allows you to increase the information that can be obtained from the detector. It allows in fact to have a low voltage signal, right side alarm, left side alarm and anti-proximity alarm.

The buzzer on the card is activated with DIP 1 in the ON position. The board is enclosed in a polycarbonate support and the outputs are all NC in normal status. To proceed with the installation, open one of the two cable passage **M-fig. 3** on page 5, then insert the gasket in the hole thus obtained and insert the connector of the small base into the seat **B-fig 5** on page 7. Apply the container of **fig.31** on the back of the detector in order to create a watertight chamber where to house the output kit itself.

alla descrizione dei morsetti riportata nel paragrafo successivo.

3.4.1 Descrizione dei morsetti

Morsetto	Descrizione
O1	Tensione Bassa
O2	Allarme lato destro - attiva anche uscita ALARM
O3	Allarme lato sinistro - attiva anche uscita ALARM
O4	Anti-avvicinamento - attiva anche uscita ALARM

4. RICERCA DEI GUASTI E/O MALFUNZIONAMENTI

Guasto	Soluzione
I LED non si accendono	Verificare la correttezza dei collegamenti
	Verificare la presenza ed il valore dell'alimentazione 10 ÷ 15 Vcc
	Verificare che il Dip Switch 3 sia in posizione OFF
Falsi allarmi	Il rilevatore non è perpendicolare al terreno
	I PIR bassi sono mal regolati, raggiunge distanze superiori a quelle desiderate
	Oggetti in movimento nell'area protetta (biancheria stesa, rami di alberi)
A volte non rileva	Errata regolazione in particolare dei PIR bassi
Allarmi continui dell'uscita MASK	Ostacoli di medie dimensioni a ridosso del rilevatore
	Aprire il coperchio, disalimentare il rilevatore (attendere circa 5 secondi), rialimentare e chiudere il coperchio immediatamente (entro 10 secondi), uscire dall'area di copertura per 4 minuti
	Verificare la posizione della maschera all'interno del coperchio.
	Abbassare la portata tramite i dip 8 e 9
I LED rossi e gialli lampeggiano contemporaneamente	Verificare che la tensione di alimentazione del rilevatore non sia sotto i 10 Vcc

Make the connections referring to the description of the terminals shown in the following paragraph.

3.4.1 Terminal block description

Terminals	Descritpion
O1	Low power
O2	Right-side alarm - also activates ALARM output
O3	Left-side alarm - also activates ALARM output
O4	Anti-approaching - also activates ALARM output

4. TROUBLE SHOOTING

Trouble	Solution
LEDs fail to switch on	Check wiring connection
	Check the presence of current and if the voltage is 10 ÷ 15 Vdc
	Make sure that Dip Switch 3 is set in OFF
False alarms	The detector is not perpendicular to the ground
	Check if the lower detection area is wider than your planning
	Check if there are objects in movement in the detection area.
No detection, sometimes	The Lower PIRs are not properly adjusted
Continuous alarms of MASK output	Medium-sized obstacles close to the detector
	Open the lid, disconnect the detector (wait about 5 seconds), re-power and close the lid immediately (within 10 seconds), go out of range for 4 minutes
	Verify the position of the mask inside the cover
	Lower the range using dip 8 and 9
Red and yellow LEDs blinking at the same time	Verify that the detector's power supply is not below 10 Vdc

5. MANUTENZIONE E VERIFICHE PERIODICHE

Per assicurare il corretto funzionamento del rilevatore è necessario che la lente venga mantenuta pulita. Una lente non perfettamente pulita può causare problemi di rivelazioni e/o problemi alla funzione antimask.

Periodicità: quando necessario o in condizione di sporcizia evidente.

Materiale da utilizzare: panno - acqua senza additivi.

Procedura di pulizia:



ATTENZIONE! Per rimuovere sporcizie particolarmente evidenti **NON** utilizzare prodotti a base di cloro, prodotti abrasivi oppure alcool.

1. Pulire il coperchio e la lente con un panno inumidito con acqua.
2. Ripassare con un panno asciutto.

6. SMALTIMENTO E ROTTAMAZIONE

1. Svitare la vite che tiene fisso il coperchio frontale e rimuoverlo.
2. Scollegare il rilevatore: sulla morsettiera scollegare tutti i morsetti (v. Fig. 14).
3. Dividere le parti in base alla loro tipologia e smaltirle in accordo con le leggi vigenti.



ATTENZIONE! Non disperdere nell'ambiente i componenti ed ogni altro materiale del prodotto.

Rivolgersi a consorzi abilitati allo smaltimento ed al riciclaggio dei materiali.

5. MAINTENANCE AND PERIODIC CHECKS

Keep the lens clean to guarantee proper operation of the detector.

A lens which is not perfectly clean may cause detection problems and/or problems to the anti-mask function.

Frequency: when necessary or when clearly dirty.

Material to be used: cloth - water with no additives.

Cleaning procedure:



IMPORTANT! Do **NOT** use chlorine-based or abrasive products or alcohol to remove particularly noticeable dirt.

1. Clean the lid and the lens with a cloth dampened with water.
2. Wipe with a dry cloth.

6. DISPOSAL AND SCRAPPING

1. Unscrew the screw that fasten the front lid and remove it.
2. Disconnect the detector: disconnect all the terminals on the terminal block (see Fig. 14).
3. Divide the parts by type and dispose of them in accordance with applicable laws.



IMPORTANT! Do not dispose of the components or any other product material in the environment.

Seek the assistance of companies authorised to dispose of and recycle waste materials.

LINCE 

FEEL ■ SECURE

LINCE ITALIA S.p.A.

Sigma

